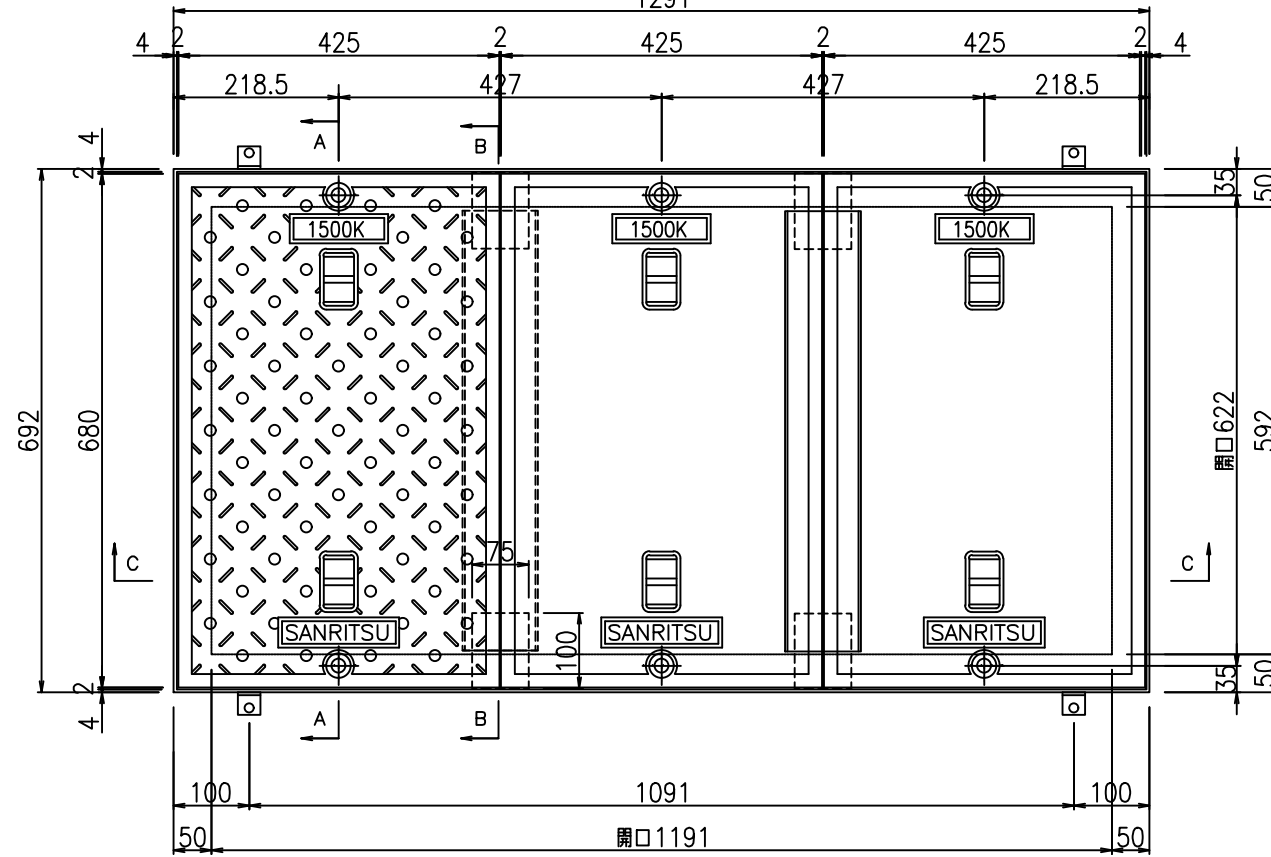


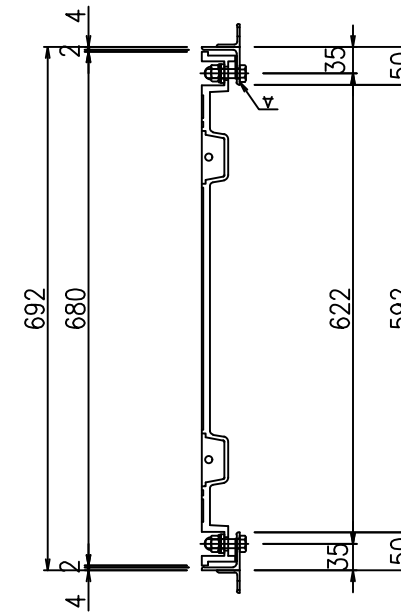
商品名：SR-K6012F (その1)

592x1191-1500k

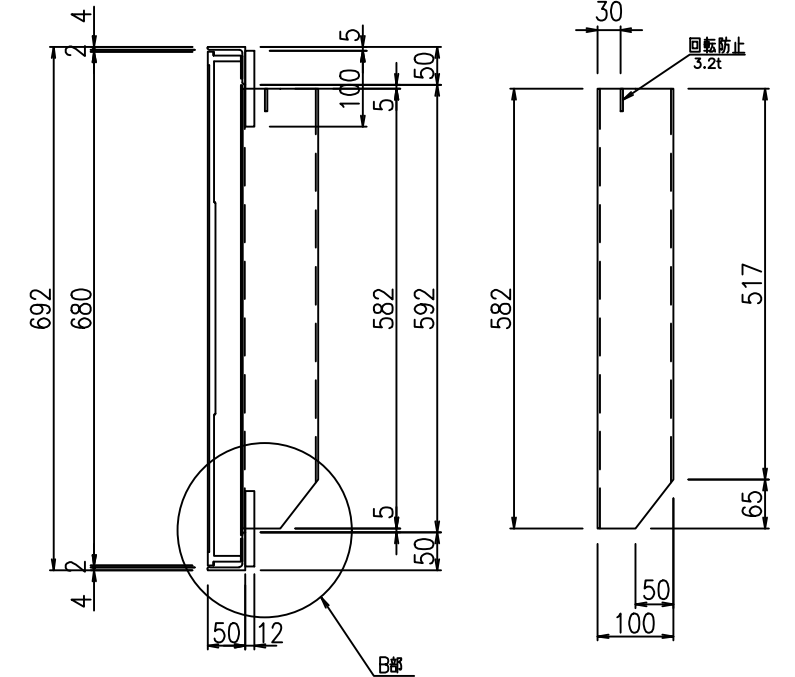
平面図
1291



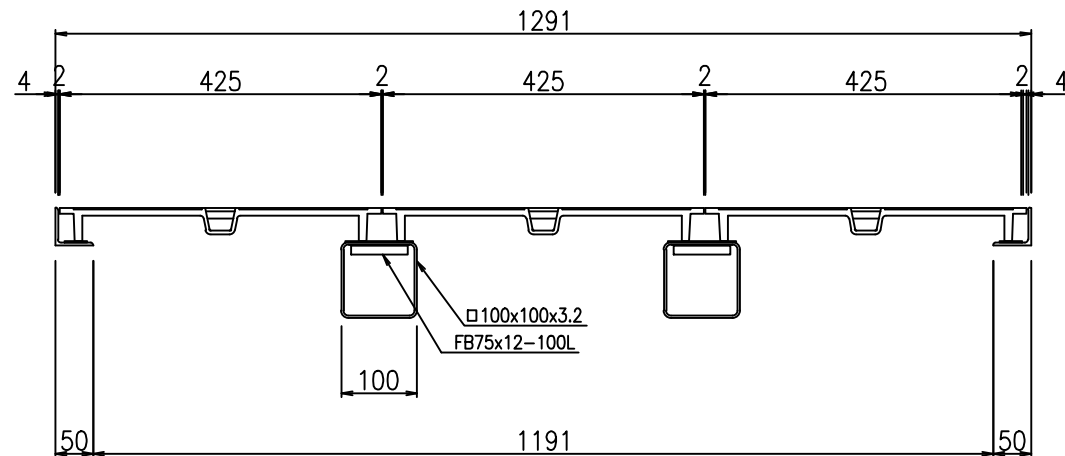
A-A断面図



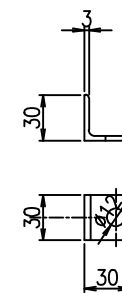
B-B断面図
□100x100x3.2



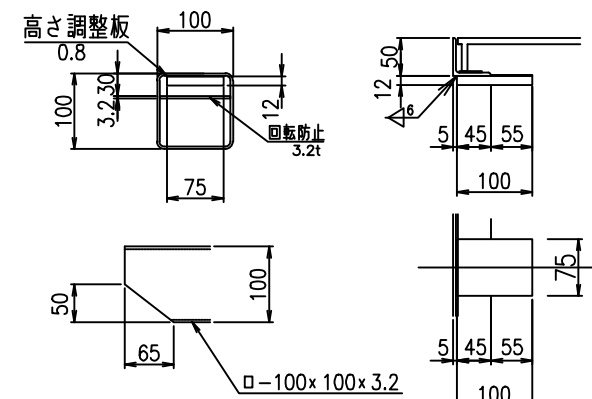
C-C断面図



アンカー部詳細図



B部詳細図



仕様

部品名	材質	サイズ・寸法
蓋	FCD500	425x680
枠	SS400	L-50x50x4
梁		□-100x100x3.2
ジョイント		t=2.0
ジョイント	CR相当品	25.3φ x 5.0t
ナット		M12-40
キャップ	SUS304	M12-3形
平ワッシャー		25.6φ x 2.3t

数量表

部品名	数量	単位	参考重量 (kg)	
			単重	重量
蓋	3	枚	22.2	66.6
枠	1	枚	11.9	11.9
梁	2	本	5.5	11.0
梁受	4	個	0.7	2.8
			合計	92.3

(特記)

1. 表面処理：蓋-----粉体塗装
：受枠-----溶融亜鉛めっき又は粉体塗装

2023.2.22	2023.12.24	2024.2.2	株式会社 三立 名古屋市中区大須1-2-3 久雅ビル4F Tel 052-221-6626 Fax 052-221-6628	マンホール用鋳鉄製蓋	荷重	縮尺 A3 1/10	承認	検図	作図 野村	No.
B部BLT穴の修正	主架他修正	蓋名称の変更		SR-K6012F (その1)	1500K	日付 2021/9/6				